

AC INFINITY

CLOUDLAB SERIE

ADVANCE KWEEKTENT

GEBRUIKERSHANDLEIDING

WELKOM

Bedankt voor het kiezen van AC Infinity. Wij zetten ons in voor productkwaliteit en vriendelijke klantenservice. Als u vragen of suggesties heeft, aarzel dan niet om [neem contact op met](#) ons. Bezoek www.acinfinity.com en klik op contact voor onze contactgegevens.

E-MAIL

support@acinfinity.com

WEBSITE

www.acinfinity.com

LOCATIE

Los Angeles, CA

| PRODUCT | MODEL | UPC-A |
|----------------|--------------|--------------|
| CLOUDLAB 422 | AC-CBA422 | 819137021532 |
| CLOUDLAB 632 | AC-CBA632 | 819137021556 |
| CLOUDLAB 642 | AC-CBA642 | 819137021549 |
| CLOUDLAB 733 | AC-CBA733 | 819137021563 |
| CLOUDLAB 722 | AC-CBA722 | 819137022409 |
| CLOUDLAB 844 | AC-CBA844 | 819137021570 |
| CLOUDLAB 866 | AC-CBA866 | 819137021587 |
| CLOUDLAB 816 | AC-CBA816 | 819137021884 |
| CLOUDLAB 811 | AC-CBA811 | 819137021877 |
| CLOUDLAB 899 | AC-CBA899 | 819137021860 |
| CLOUDLAB 894 | AC-CBA894 | 819137021853 |
| CLOUDLAB 632D | AC-CBD632 | 819137022089 |
| CLOUDLAB 743D | AC-CBD743 | 819137022096 |
| CLOUDLAB 864D | AC-CBD864 | 819137022140 |

HANDLEIDING INDEX

| | |
|-----------------------------------|-----------|
| Handleiding Index..... | Pagina 5 |
| Productwaarschuwing..... | Pagina 6 |
| Belangrijkste kenmerken..... | Pagina 7 |
| Inhoud van de verpakking..... | Pagina 8 |
| Tentopzetten..... | Pagina 11 |
| Installatie controllerplaat..... | Pagina 28 |
| Montagegids..... | Pagina 30 |
| Snelle Montagehandleiding..... | Pagina 32 |
| Configuratie-instellingen..... | Pagina 33 |
| UIS™ Platform..... | Pagina 34 |
| Andere AC Infinity producten..... | Pagina 35 |
| Garantie..... | Pagina 36 |

PRODUCTWAARSCHUWING



1. Lees alle instructies voordat u dit product installeert en gebruikt.
2. Gebruik geen montagebalk als vervanging voor een kweektent-dakbalk. Deze balken zijn geen vervangingen en kunnen het gewicht van LED-kweeklampen of zware ventilatieapparatuur niet dragen.
3. Dit product werkt samen met producten met draaiende onderdelen. Veiligheidsmaatregelen moeten worden genomen tijdens de installatie, het gebruik en het onderhoud van dit product.

BELANGRIJKSTE KENMERKEN

HOGЕ DICHTHEID CANVAS

Mylar canvas met 2000D dichtheidswaarde voor 100% externe lichtdichtheid. Diamantpatroon binnenbekleding versterkt de reflectie.

KIJKVENSTER

Het heldere en verstelbare venster biedt u een kijkje in het interieur zonder uw omgeving te verstoren.

KANAALTOEGANGEN

Dubbelzijdige klempoorten bevestigen uw flexibele luchtslangen aan beide zijden van de tent voor gestroomlijnde luchtgeleiding.

HEAVY-DUTY FRAME

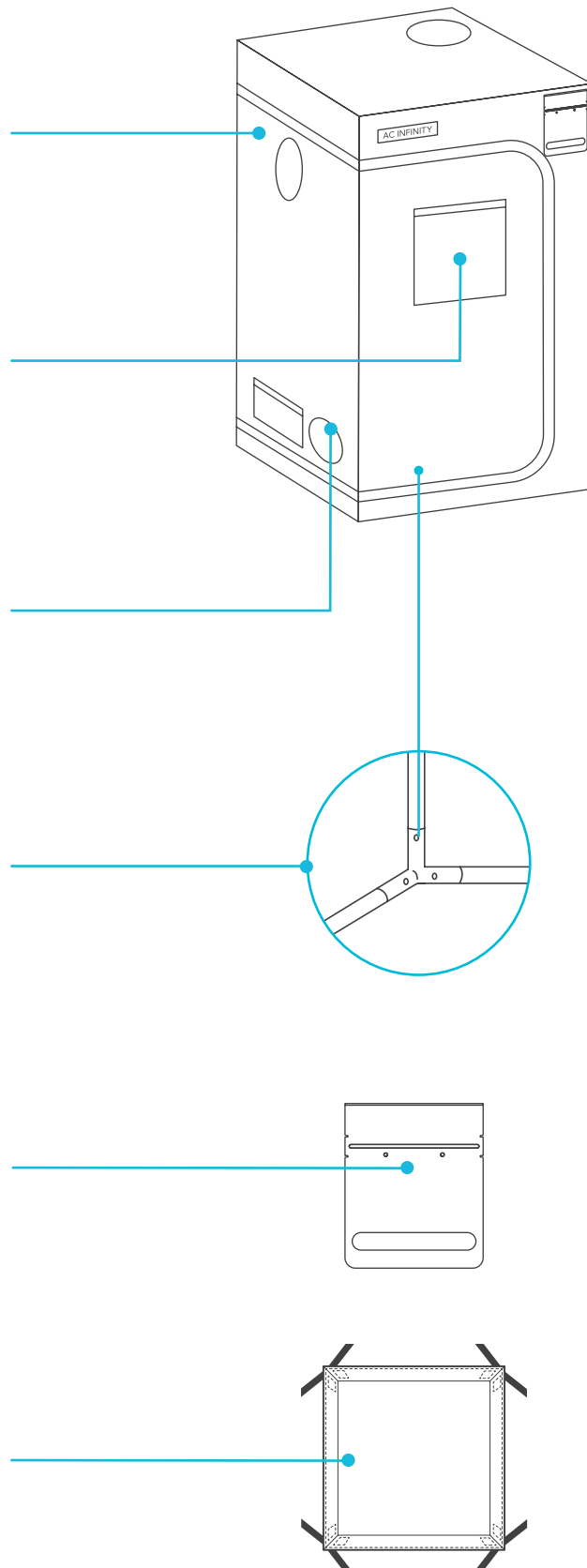
Dikke 22mm stalen buizen en verbindingsstukken geven de tent een stevige structuur. Kan ventilatoren en lampen tot 136 kg dragen.

CONTROLLERPLAAT

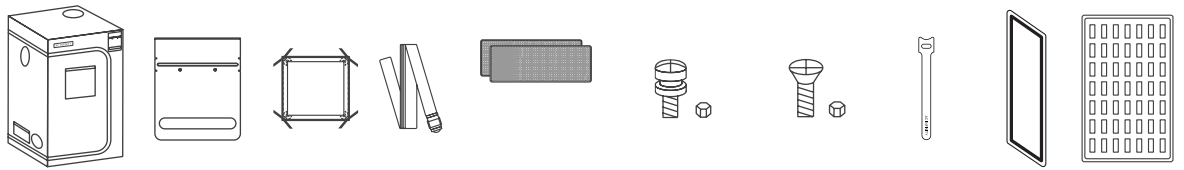
Stalen plaat ontworpen voor het monteren van ventilator- en verlichtingscontrollers. Hun kabels kunnen veilig de tent binnenkomen via de opening in de plaat.

OPVANGBAK

Reflecterende waterdichte binnenbekleding die water, aarde en ander vuil opvangt om lekkage in de kweektent te voorkomen.



INHOUD VAN DE VERPAKKING



| CLOUDLAB SERIE | Kweek Tent | Controller Plaat | Morsen Tray | Filter Banden | Controller Kleefmiddel | Controller Schroeven | Wand Schroeven | Kabel Kabelbinders | Mylar Wand | Drogen Rek |
|----------------|------------|------------------|-------------|---------------|------------------------|----------------------|----------------|--------------------|------------|------------|
| CLOUDLAB 422 | x1 | x1 | x1 | x2 | x6 | x4 | x4 | x4 | N/A | N/A |
| CLOUDLAB 632 | x1 | x1 | x1 | x2 | x6 | x4 | x4 | x4 | N/A | N/A |
| CLOUDLAB 642 | x1 | x1 | x1 | x2 | x6 | x4 | x4 | x4 | N/A | N/A |
| CLOUDLAB 722 | x1 | x1 | x1 | x2 | x6 | x4 | x4 | x4 | N/A | N/A |
| CLOUDLAB 733 | x1 | x1 | x1 | x2 | x6 | x4 | x4 | x4 | N/A | N/A |
| CLOUDLAB 844 | x1 | x1 | x1 | x2 | x6 | x4 | x4 | x4 | N/A | N/A |
| CLOUDLAB 866 | x1 | x1 | x1 | x2 | x6 | x4 | x4 | x4 | N/A | N/A |
| CLOUDLAB 816 | x1 | x2 | x1 | x2 | x12 | x8 | x8 | x4 | N/A | N/A |
| CLOUDLAB 811 | x1 | x2 | x2 | x4 | x12 | x8 | x8 | x4 | N/A | N/A |
| CLOUDLAB 899 | x1 | x2 | x2 | x4 | x12 | x8 | x8 | x4 | N/A | N/A |
| CLOUDLAB 894 | x1 | x2 | x1 | x2 | x12 | x8 | x8 | x4 | N/A | N/A |
| CLOUDLAB 632D | x1 | x1 | x3 | x2 | x6 | x4 | x4 | x4 | x1 | x1 |
| CLOUDLAB 743D | x1 | x1 | x3 | x2 | x6 | x4 | x4 | x4 | x1 | x1 |
| CLOUDLAB 864D | x1 | x1 | x3 | x2 | x6 | x4 | x4 | x4 | x1 | x1 |

INHOUD VAN DE VERPAKKING

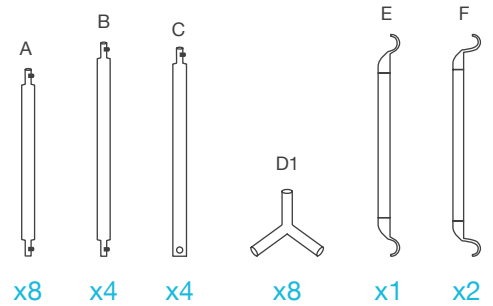
CLOUDLAB SERIE Alleen inbegrepen bij

CLOUDLAB 422 AC-CBA422

CLOUDLAB 722 AC-CBA722

PAGINA 11-15, 28-31

Voor installatie-instructies



FRAMESTANGEN

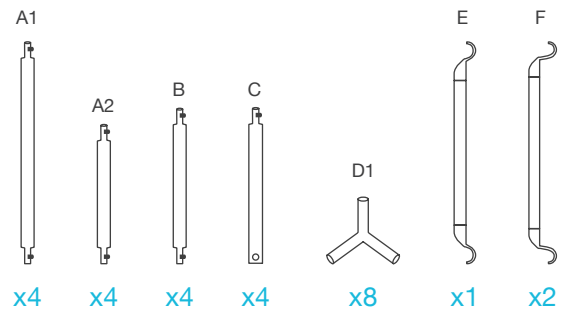
CLOUDLAB SERIE Alleen inbegrepen bij

CLOUDLAB 632 AC-CBA632

CLOUDLAB 642 AC-CBA642

PAGINA 11-15, 28-31

Voor installatie-instructies



FRAMESTANGEN

CLOUDLAB SERIE Alleen inbegrepen bij

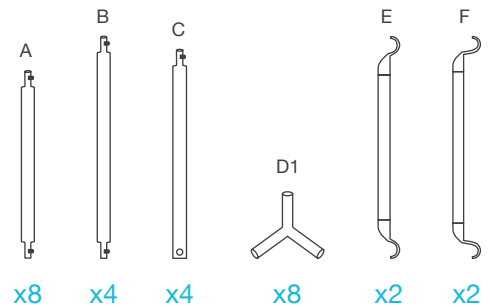
CLOUDLAB 733 AC-CBA733

CLOUDLAB 844 AC-CBA844

CLOUDLAB 866 AC-CBA866

PAGINA 11-15, 28-31

Voor installatie-instructies



FRAMESTANGEN

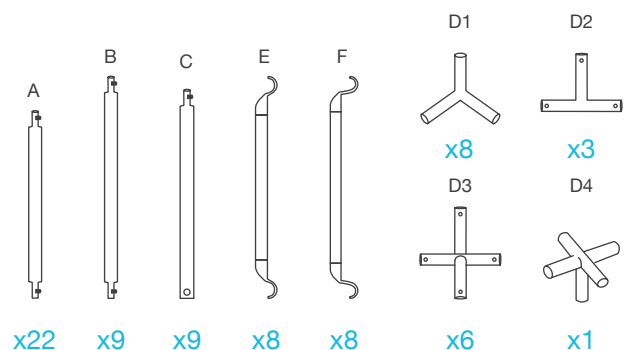
CLOUDLAB SERIE Alleen inbegrepen bij

CLOUDLAB 899 AC-CBA899

CLOUDLAB 811 AC-CBA811

PAGINA 20-23, 28-31

Voor installatie-instructies



FRAMESTANGEN

INHOUD VAN DE VERPAKKING

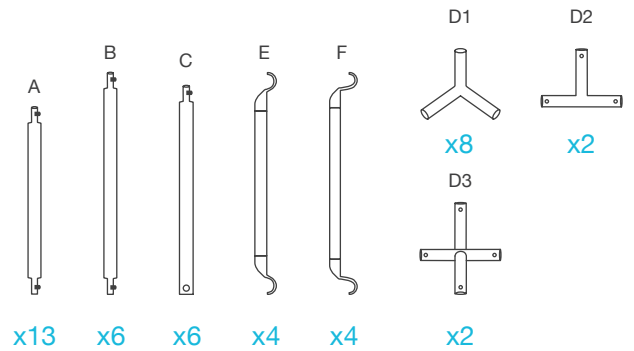
CLOUDLAB SERIE Alleen inbegrepen bij

CLOUDLAB 894 AC-CBA894

CLOUDLAB 816 AC-CBA816

PAGINA 16-19, 28-31

Voor installatie-instructies



FRAMESTANGEN

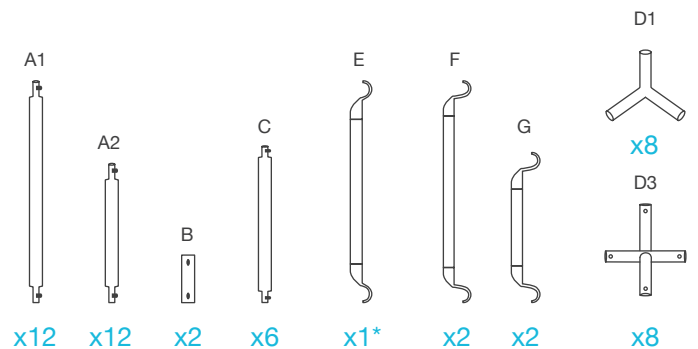
CLOUDLAB SERIE Alleen inbegrepen bij

CLOUDLAB 632D AC-CBD632

CLOUDLAB 864D AC-CBD864

PAGINA 24-31

Voor installatie-instructies



FRAMESTANGEN

* Model AC-CBD632 heeft (x1)

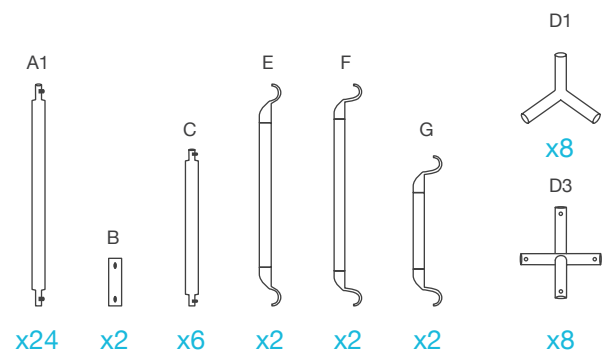
Model AC-CBD864 heeft (x2)

CLOUDLAB SERIE Alleen inbegrepen bij

CLOUDLAB 743D AC-CBD743

PAGINA 24-31

Voor installatie-instructies



FRAMESTANGEN

OPMERKING: Stanglengtes kunnen per model verschillen.

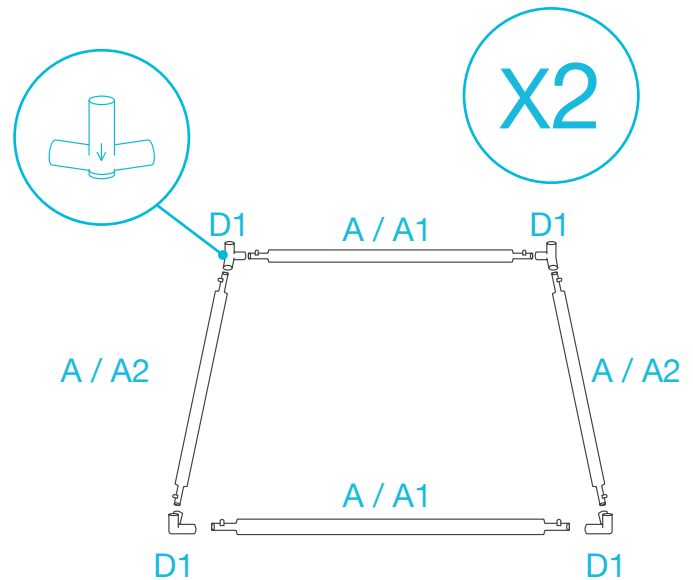
TENT OPBOUW

CLOUDLAB 422 / 632 / 642 / 722 / 733 / 844 / 866

STAP 1

Steek de acht (A) stangen in de bodemzijde van de hoek (D1) stukken om twee basissen te creëren.

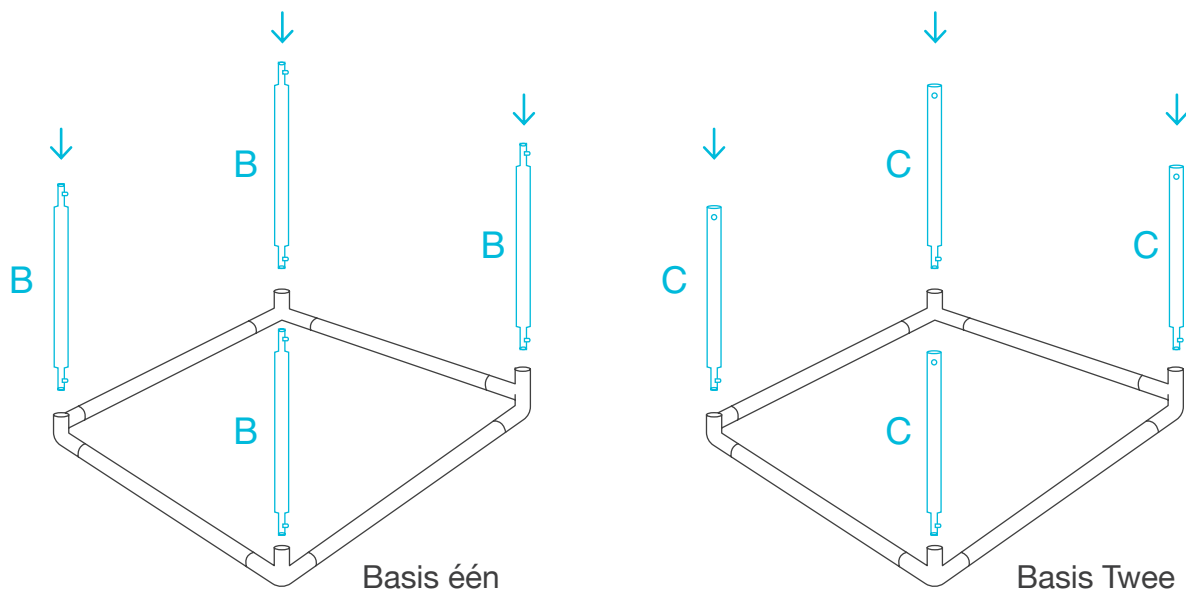
Zorg er bij montage voor dat de voetjes van elk hoekstuk (D1) naar de vloer wijzen met de pijl naar beneden.



OPMERKING: Stangen in modellen AC-CBA632 en AC-CBA642 zijn gelabeld als A1 & A2.

STAP 2

Steek de vier (B) stangen in Basis Een.
Steek de vier (C) stangen in Basis Twee.

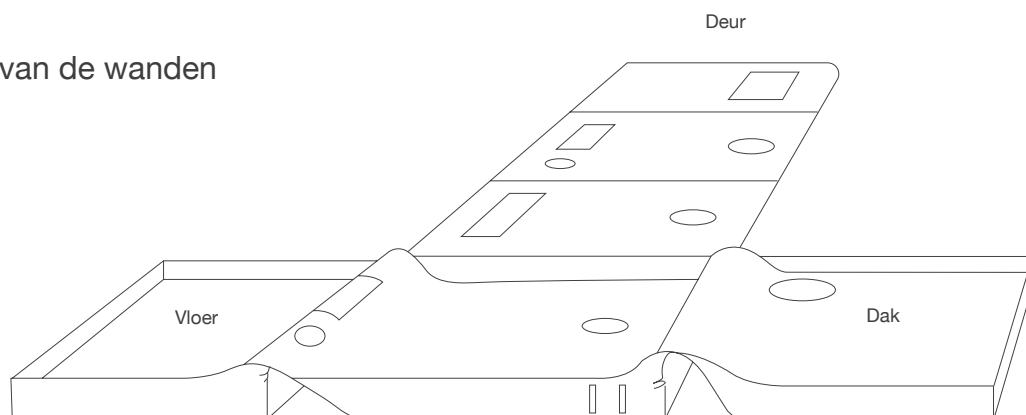


TENT OPBOUW

CLOUDLAB 422 / 632 / 642 / 722 / 733 / 844 / 866

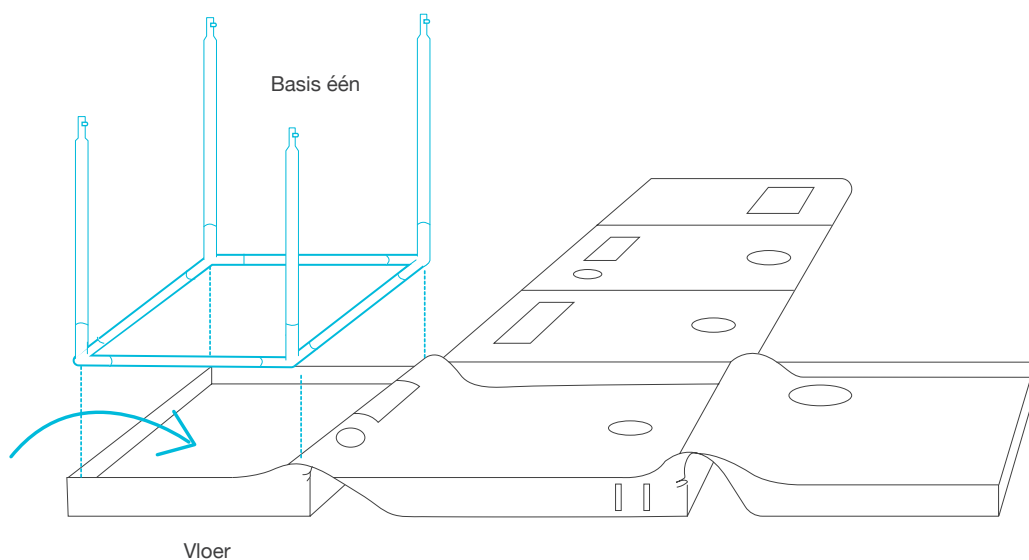
STAP 3

Rits de tent open zodat drie van de wanden plat liggen.



STAP 4

Schuif Basis Een in de bodem van de tent, waarbij de hoeken van de basis overeenkomen met de hoeken van de tent.

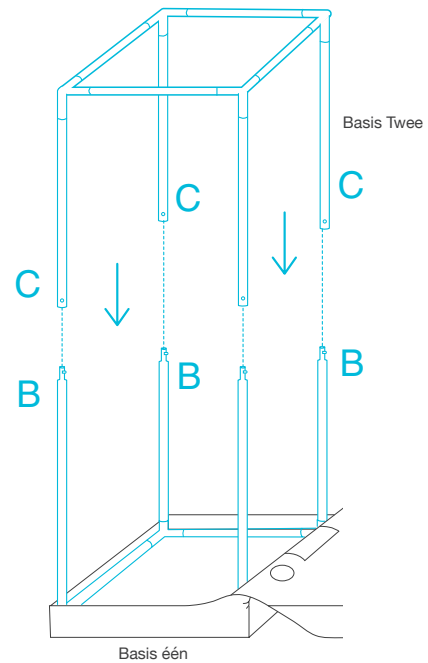


TENT OPBOUW

CLOUDLAB 422 / 632 / 642 / 722 / 733 / 844 / 866

STAP 5

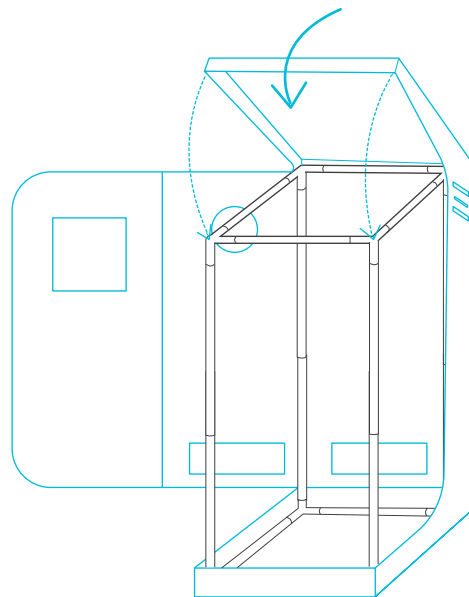
Steek de stangen van Basis Twee in de stangen van Basis Een om het frame te voltooien.



*Twee personen worden aanbevolen voor dit deel van de tentmontage.

STAP 6

Trek het dak over het gemonteerde frame.



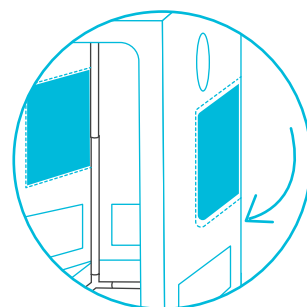
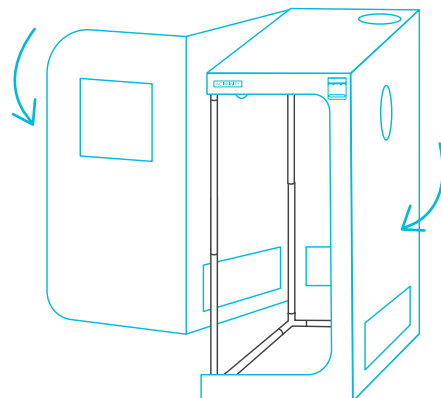
*Twee personen worden aanbevolen voor dit deel van de tentmontage.

TENT OPBOUW

CLOUDLAB 422 / 632 / 642 / 722 / 733 / 844 / 866

STAP 7

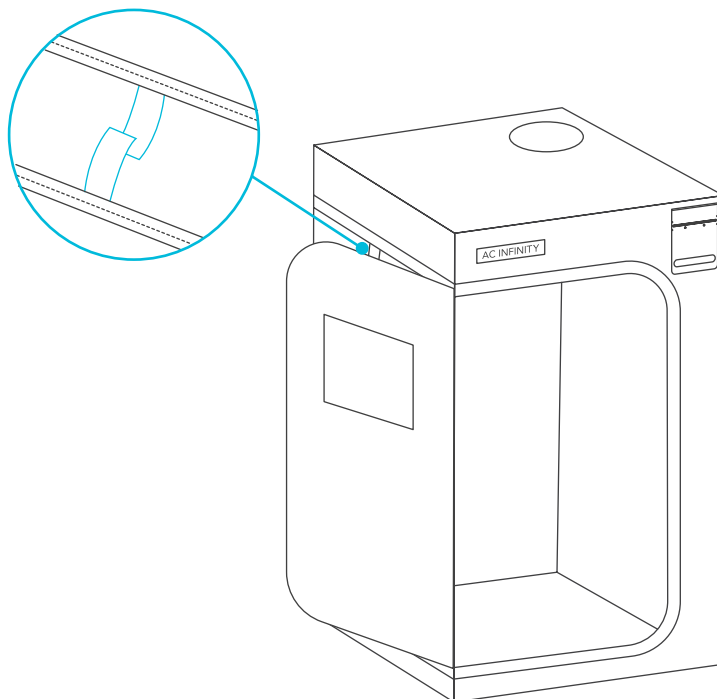
Trek de bovenste en onderste ritsen dicht om de wanden en deur te sluiten.



*CLOUDLAB 733 / 844 / 866 heeft een extra zijdeur voor gemakkelijke toegang.

STAP 8

U kunt de vensterwand op elk moment netjes open houden met behulp van de bevestigde klittenband.

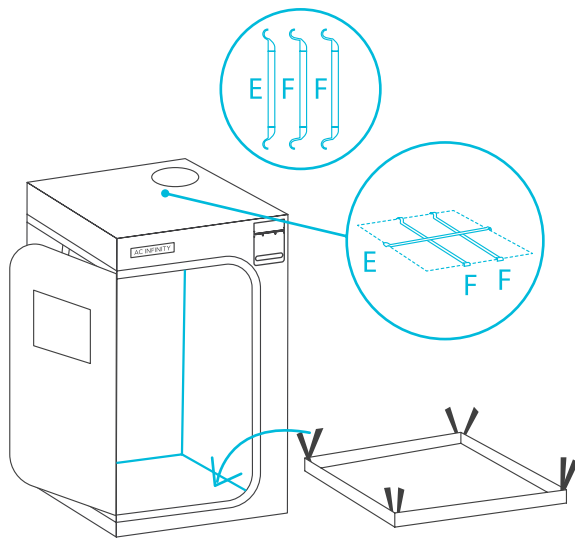


TENT OPBOUW

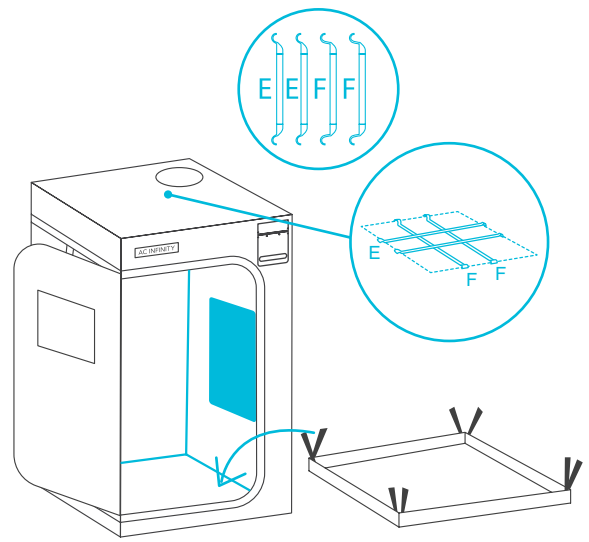
CLOUDLAB 422 / 632 / 642 / 722 / 733 / 844 / 866

STAP 9

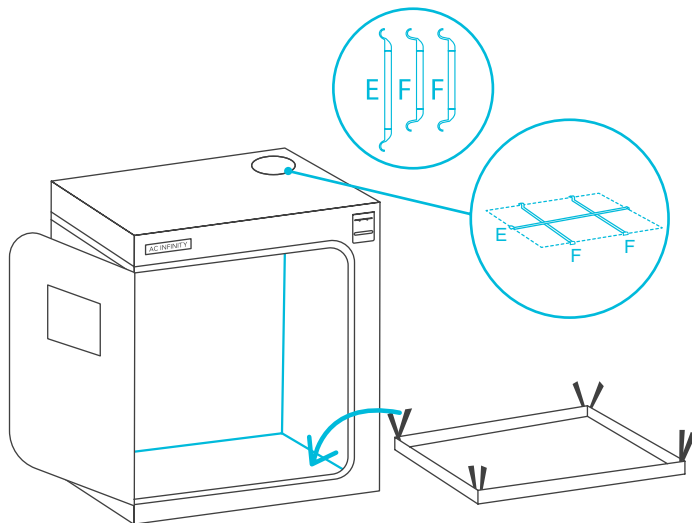
Voeg de daksteunbalken (E) en vervolgens (F) toe. Plaats de opvangbak in de tent en bevestig de klittenbandriemen rond de stangen.



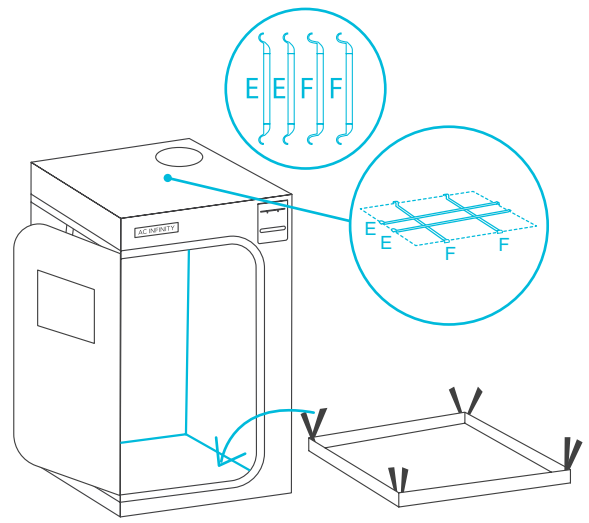
CLOUDLAB 422, 722



CLOUDLAB 733



CLOUDLAB 632, 642



CLOUDLAB 844, 866

*CLOUDLAB 733 / 844 / 866 heeft een extra zijdeur voor gemakkelijke toegang.

TENT OPBOUW

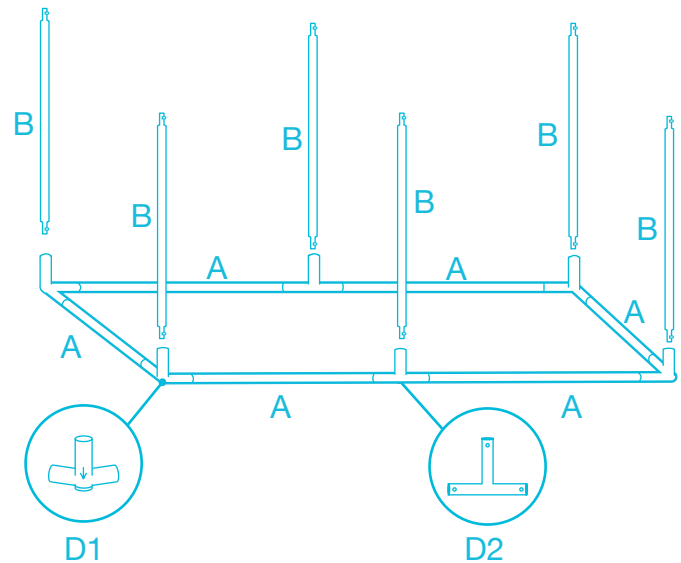
CLOUDLAB 816 / 894

STAP 1

Steek zes (A) stangen in het bodemeinde van de hoekstukken (D1) en 3-weg (D2) verbindingstukken om de basis te maken.

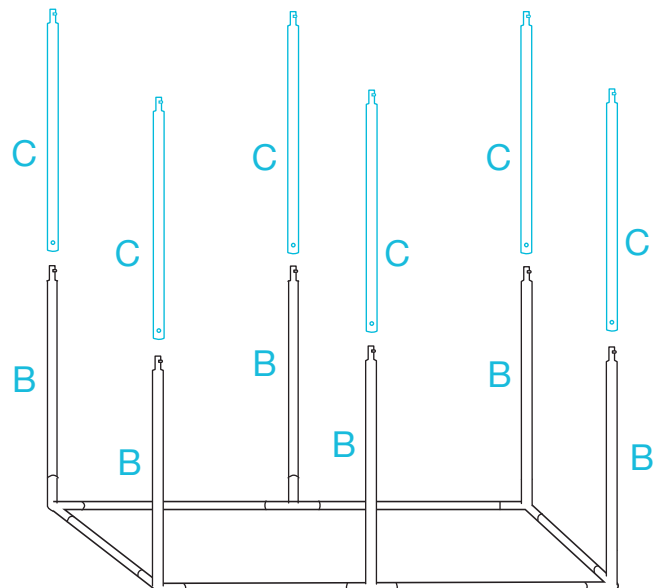
Steek de zes (B) stangen in de hoekstukken (D1) en de twee 3-weg (D2) verbindingstukken.

Zorg er bij montage voor dat de voetjes van elk hoekstuk (D1) naar de vloer wijzen met de pijl naar beneden.



STAP 2

Steek de zes (C) stangen in de zes (B) stangen.



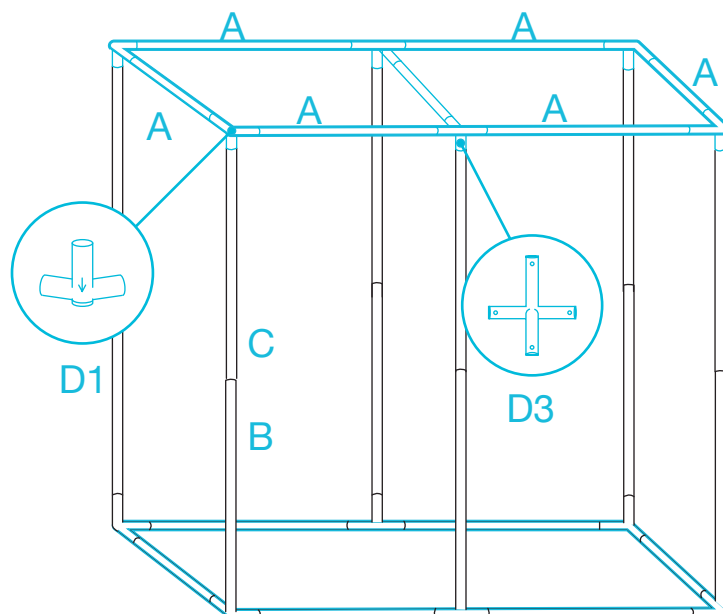
TENT OPBOUW

CLOUDLAB 816 / 894

STAP 3

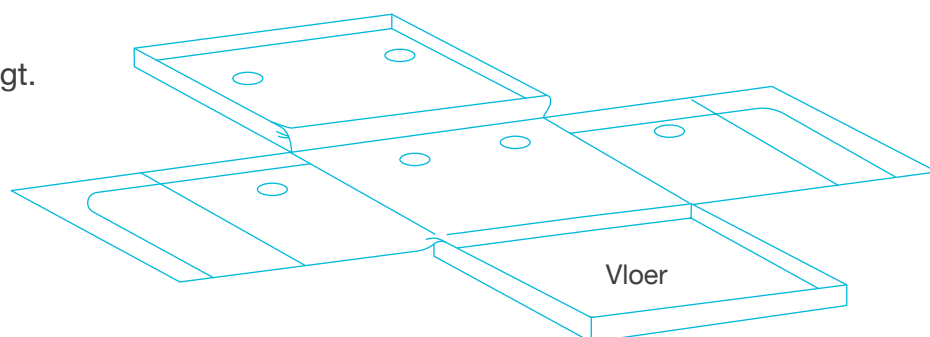
Steek vier hoek (D1) stukken in de hoek (C) stangen en de twee 4-weg (D3) verbindingsstukken in de middelste (C) stangen.

Steek zes (A) stangen tussen de hoek (D1) stukken en 4-weg (D3) verbindingsstukken.



STAP 4

Rits de tent open zodat deze plat ligt.

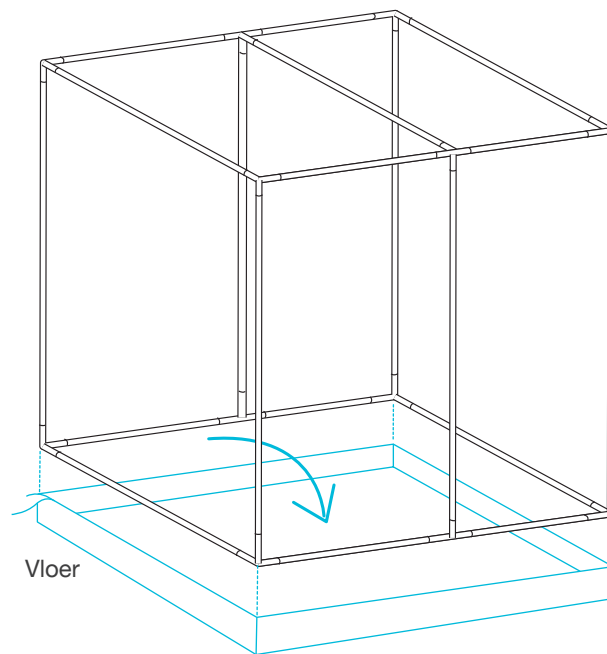


TENT OPBOUW

CLOUDLAB 816 / 894

STAP 5

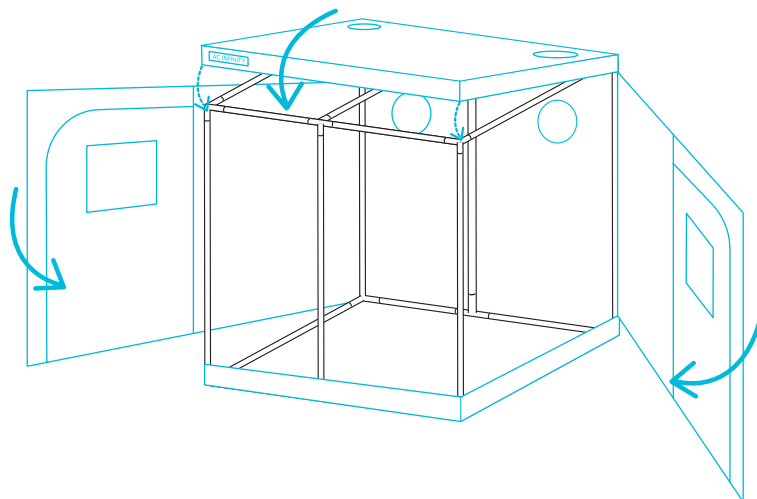
Begeleid het voltooide frame in de vloer van de tent en zorg ervoor dat de hoeken overeenkomen met de hoeken van de tent.



*Twee personen worden aanbevolen voor dit deel van de tentmontage.

STAP 6

Trek het dak over het gemonteerde frame. Trek de bovenste en onderste ritsen dicht om de wanden te sluiten.



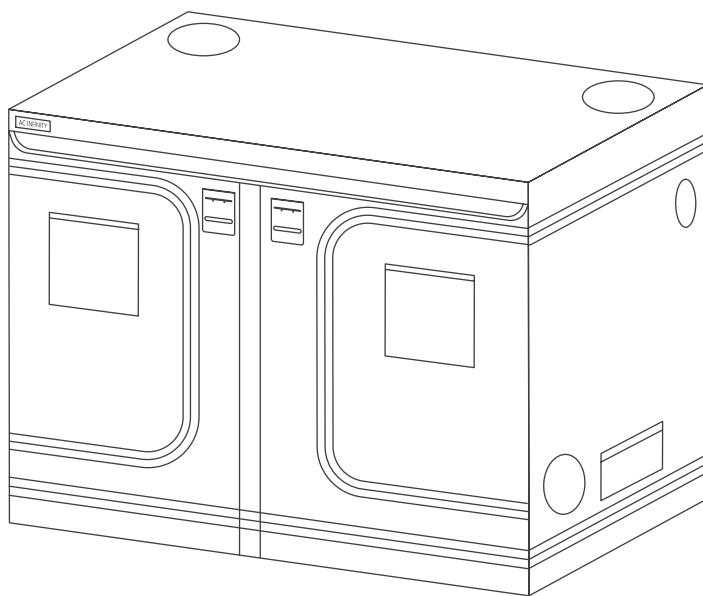
*Twee personen worden aanbevolen voor dit deel van de tentmontage.

TENT OPBOUW

CLOUDLAB 816 / 894

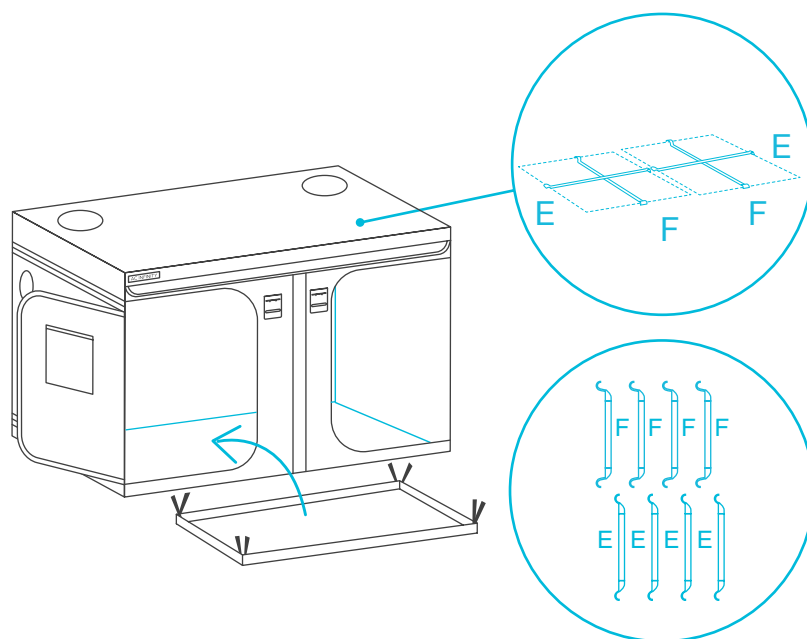
STAP 7

Klik beide wanden in het midden aan elkaar vast en trek de rits naar beneden, waarbij u ervoor zorgt dat de voorflappen over de wanden liggen.



STAP 8

Voeg de daksteunbalken (E) en vervolgens (F) toe. Plaats de opvangbak in de tent en bevestig de klittenbandriemen rond de stangen.



TENT OPBOUW

CLOUDLAB 811 / 899

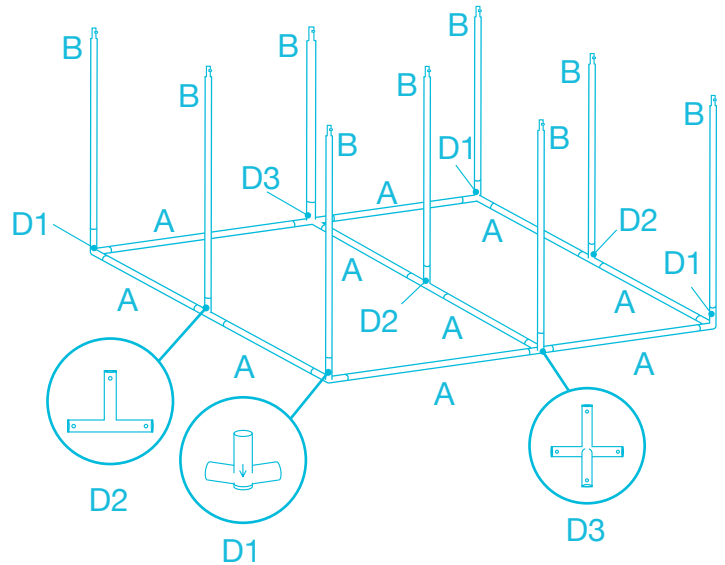
STAP 1

Steek tien (A) stangen in het bodemeinde van de hoekstukken (D1), 3-weg (D2) verbindingsstukken en 4-weg (D3) verbindingsstukken om de basis te maken.

Twee van de tien (A) stangen worden in het midden geplaatst, verbonden door een derde 3-weg (D2) verbindingsstuk.

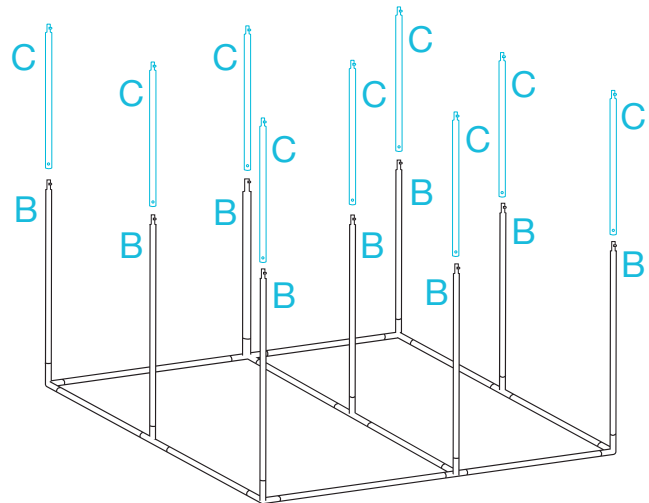
Steek de negen (B) stangen in de hoek (D1) stukken en de (D2) en (D3) verbindingsstukken.

Zorg er bij montage voor dat de voetjes van elk hoekstuk (D1) naar de vloer wijzen met de pijl naar beneden.



STAP 2

Steek de negen (C) stangen in de negen (B) stangen.



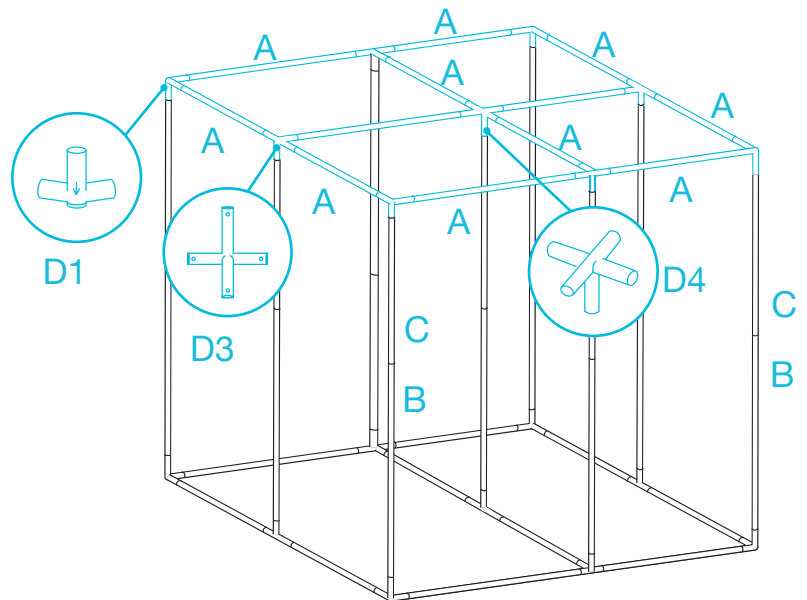
TENT OPBOUW

CLOUDLAB 811 / 899

STAP 3

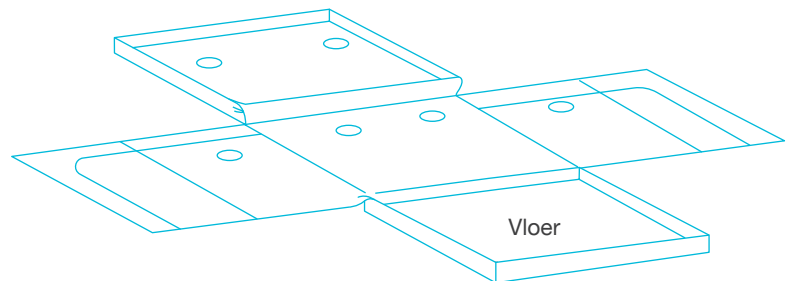
Steek vier hoekstukken (D1) in de hoek (C) stangen, vier 4-weg (D3) verbindingsstukken in de middelste (C) stangen en het 5-weg (D4) verbindingsstuk in de centrale (C) stang.

Steek twaalf (A) stangen tussen de hoek (D1) stukken en 4-weg (D3) verbindingsstukken.



STAP 4

Rits de tent open zodat deze plat ligt.

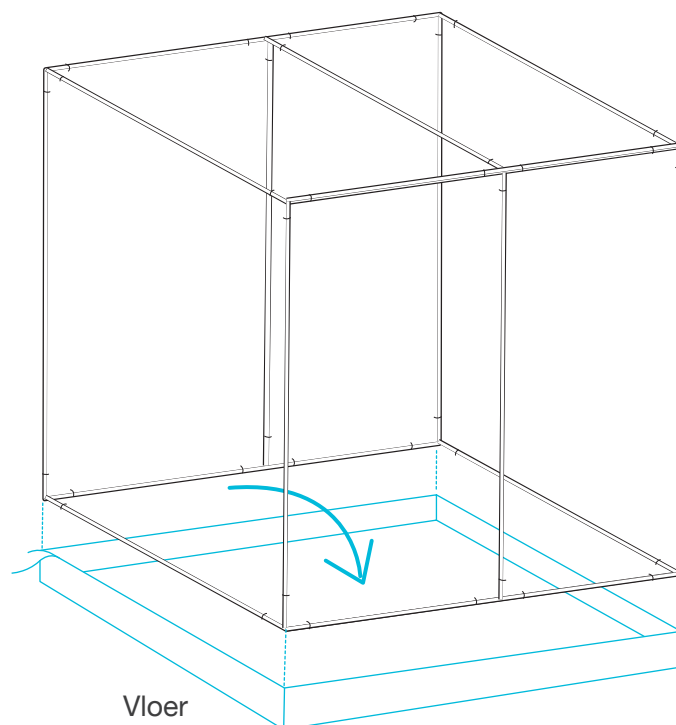


TENT OPBOUW

CLOUDLAB 811 / 899

STAP 5

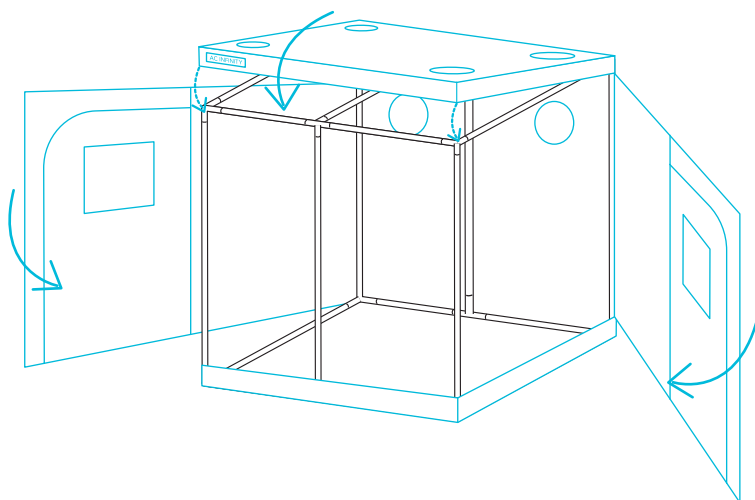
Begeleid het voltooide frame in de vloer van de tent en zorg ervoor dat de hoeken overeenkomen met de hoeken van de tent.



*Twee personen worden aanbevolen voor dit deel van de tentmontage.

STAP 6

Trek het dak over het gemonteerde frame. Trek de bovenste en onderste ritsen dicht om de wanden te sluiten.



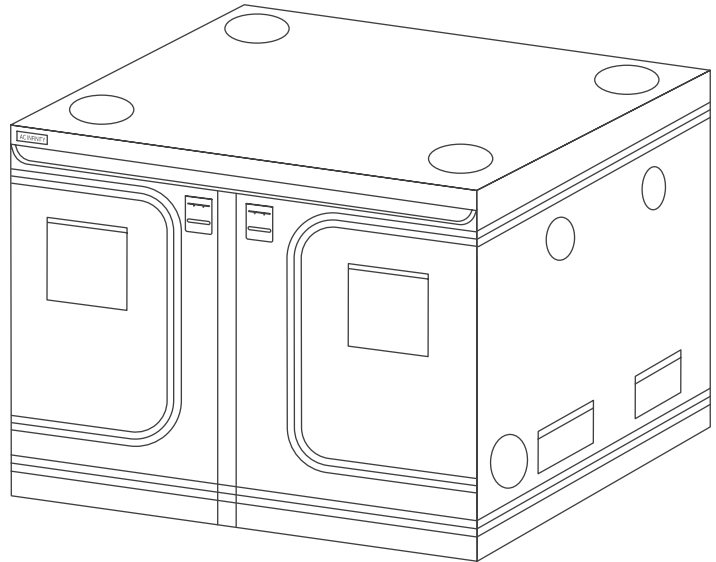
*Twee personen worden aanbevolen voor dit deel van de tentmontage.

TENT OPBOUW

CLOUDLAB 811 / 899

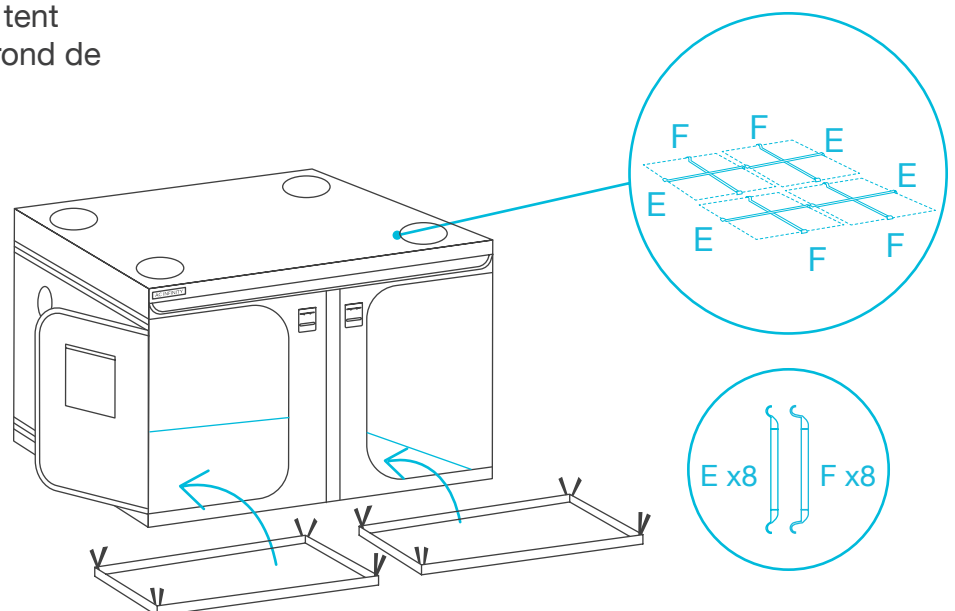
STAP 7

Klik beide wanden in het midden aan elkaar vast en trek de rits naar beneden, waarbij u ervoor zorgt dat de voorflappen over de wanden liggen.



STAP 8

Voeg de daksteunbalken (E) en vervolgens (F) toe. Plaats de opvangbak in de tent en bevestig de klittenbandriemen rond de stangen.



TENT OPBOUW

CLOUDLAB 632D / 743D / 864D

STAP 1

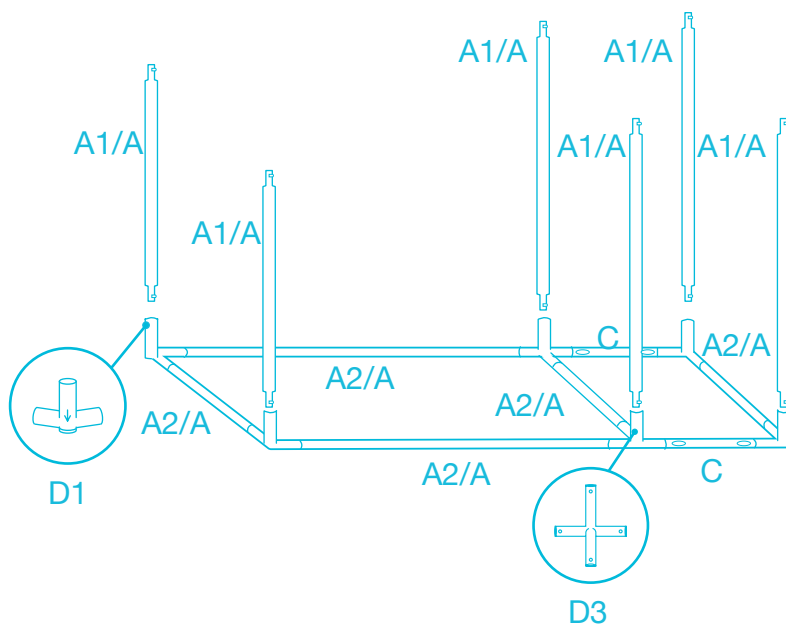
Steek vier (A2/A) stangen tussen twee hoekstukken (D1) en twee 4-weg (D3) verbindingsstukken. Steek vervolgens twee (C) stangen in de twee 4-weg (D3) verbindingsstukken.

Steek een (A2/A) stang in twee hoek (D1) stukken en verbind deze met de twee (C) stangen om de basis te voltooien.

Steek zes (A1/A) stangen in de hoekstukken (D1) en de twee 4-weg (D3) verbindingsstukken.

Zorg er bij montage voor dat de voetjes van elk hoekstuk naar de vloer wijzen met de pijl naar beneden.

*(A) stangen gelden alleen voor model AC-CBA743D

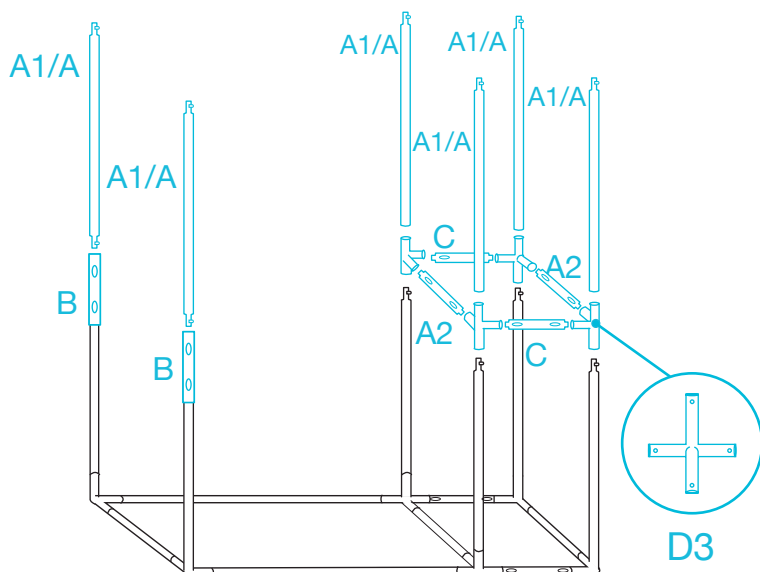


STAP 2

Steek vier 4-weg (D3) verbindingsstukken in de vier (A1/A) stangen en verbind twee (A2) en (C) stangen tussen de verbindingsstukken zoals afgebeeld.

Steek de twee (B) stukken in de resterende twee (A1/A) stangen.

Steek zes (A1/A) stangen in de vier 4-weg (D3) verbindingsstukken en twee (B) stukken.



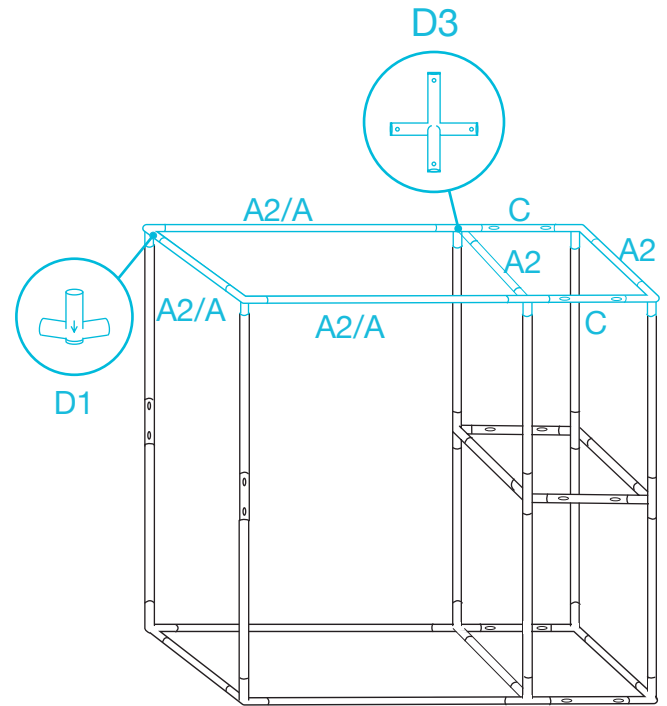
TENT OPBOUW

CLOUDLAB 632D / 743D / 864D

STAP 3

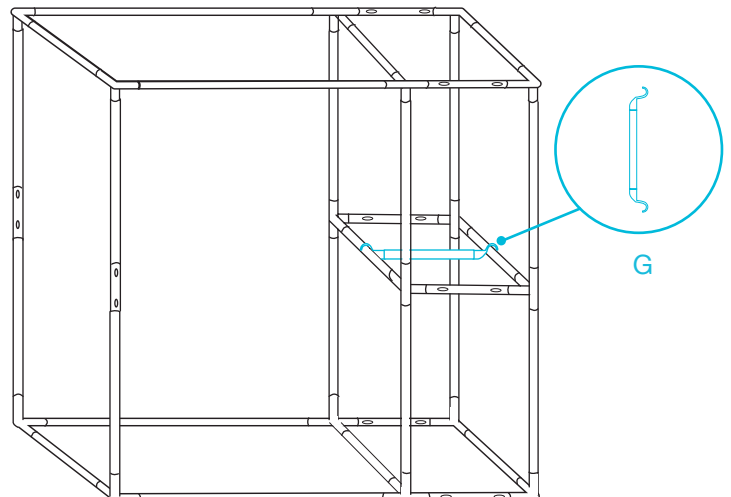
Steek de resterende vier hoek (D1) stukken en twee 4-weg (D3) verbindingstukken in de stangen.

Steek de overige (A2/A) stangen tussen de verbindingstukken zoals hier getoond.



STAP 4

Plaats een rek (G) steunbalk op de plank.

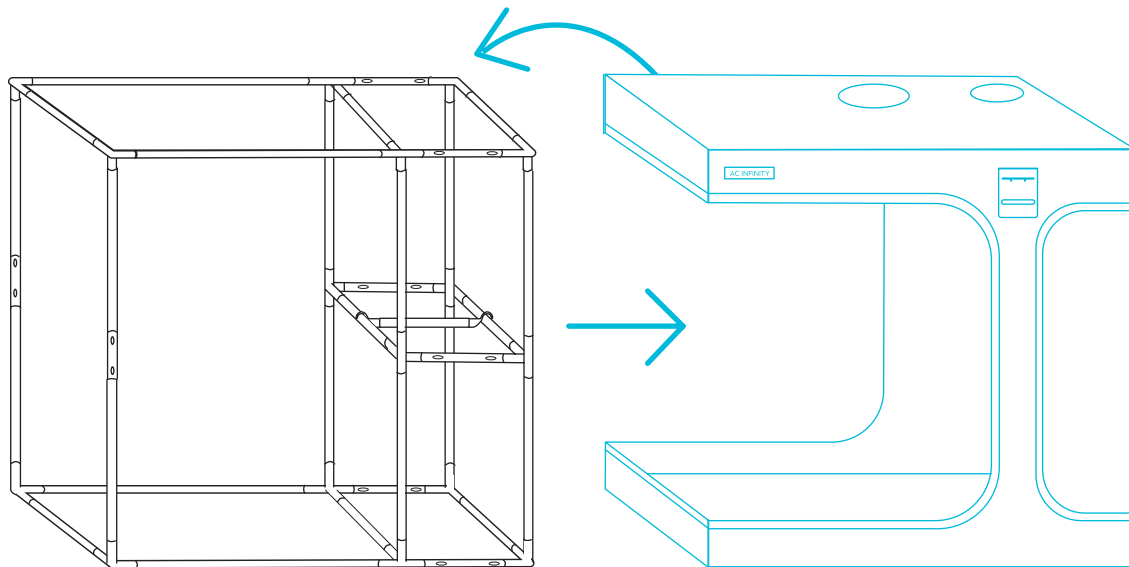


TENT OPBOUW

CLOUDLAB 632D / 743D / 864D

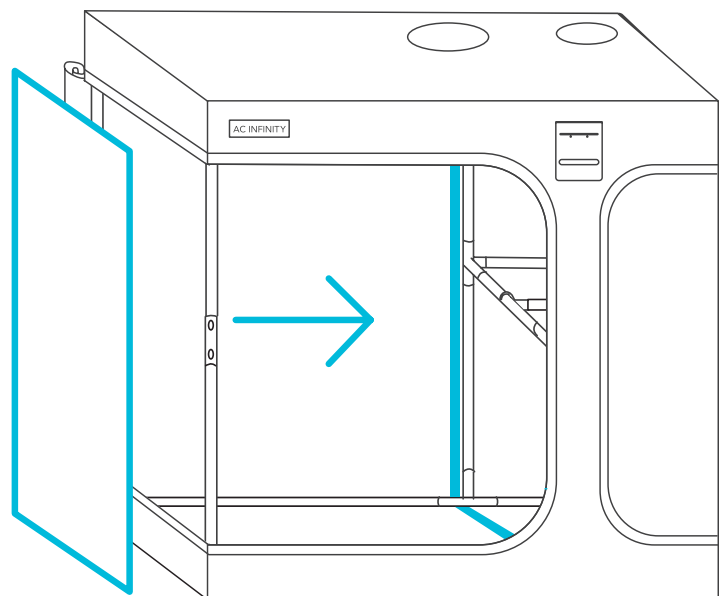
STAP 5

Leid het voltooide frame door het tentdoek en trek de tentvloer en het plafond beetje bij beetje omhoog zodat het doek het frame goed omhult.



STAP 6

Zoek de klittenbandstrip die de binnenkant van de tent bekleedt en zorg ervoor dat deze ver genoeg uitsteekt om de mylarwand volledig te kunnen bevestigen.

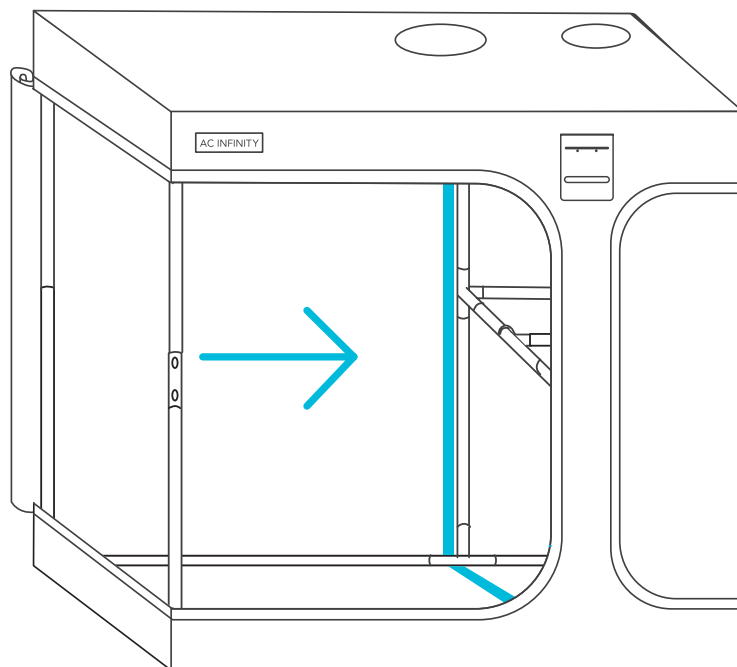


TENT OPBOUW

CLOUDLAB 632D / 743D / 864D

STAP 7

Bevestig de mylar wand met behulp van de binnenste klittenband om de twee kamers te scheiden. Druk de wand stevig aan om openingen te voorkomen.

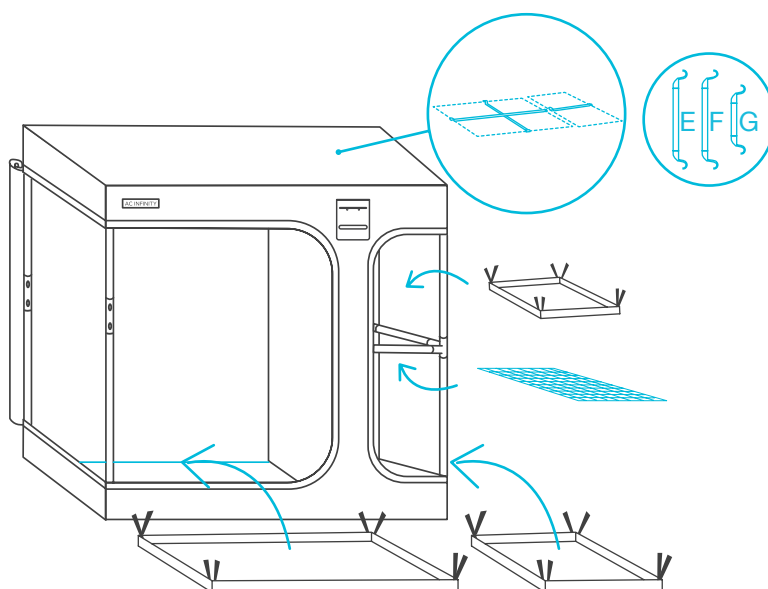


STAP 8

Voeg de daksteunbalken toe (G), (E) en vervolgens (F).

Plaats de opvangbak in de tent en bevestig de klittenbandbanden rond de stangen.

Plaats het droogrek op de gemonteerde plank. (Zorg ervoor dat u de kleine opvangbak bovenop het droogrek bevestigt.)



CBD632: E x1, F x2
CBD743: E x2, F x2
CBD864: E x2, F x2

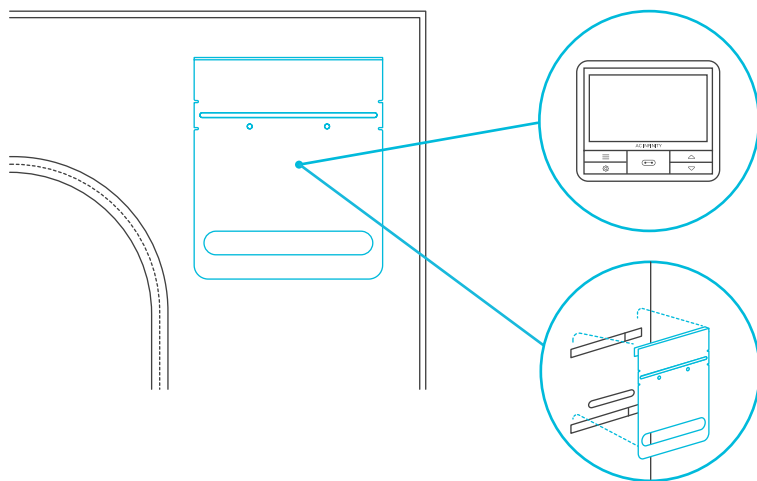
INSTALLATIE CONTROLLERPLAAT

STAP 1

Monteer uw controller op de meegeleverde controllerplaat.

Gebruik de bijgeleverde schroeven om een AC Infinity controller te monteren. Gebruik de controller-kleefpad om een niet-AC Infinity controller te bevestigen.

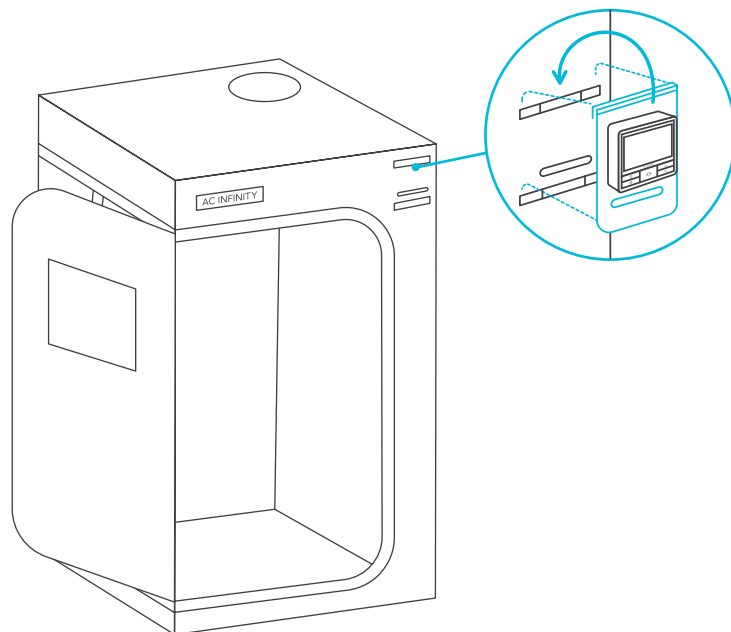
Raadpleeg pagina 30-31 voor montage-instructies van uw controller.



Controller niet inbegrepen

STAP 2

Schuif de controllerplaat in de tentbanden.



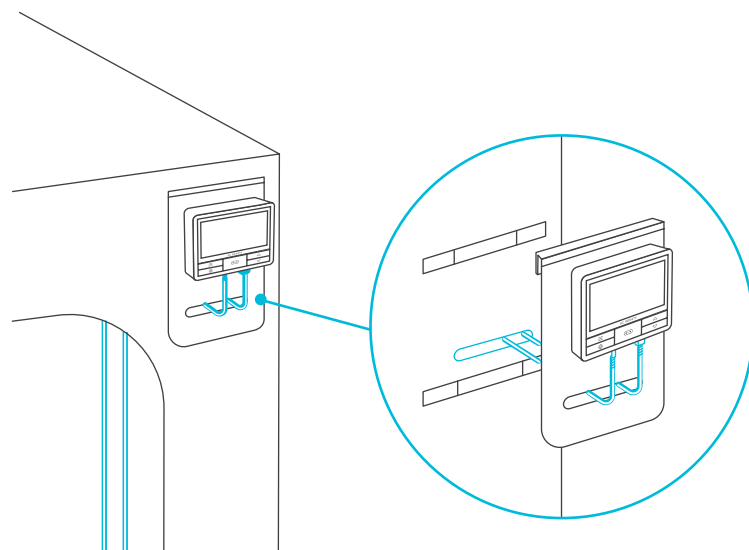
Modellen CBA811, CBA816 en CBA866 worden geleverd met een extra derde band voor een alternatieve montagepositie.

INSTALLATIE CONTROLLERPLAAT

STAP 3

Leid de stroomkabel van uw inline kanaalventilator door de opening naar binnen en sluit deze aan op uw controller.

Sluit de sensor aan op de controller en leid de kabels door de opening.



MONTAGEGIDS

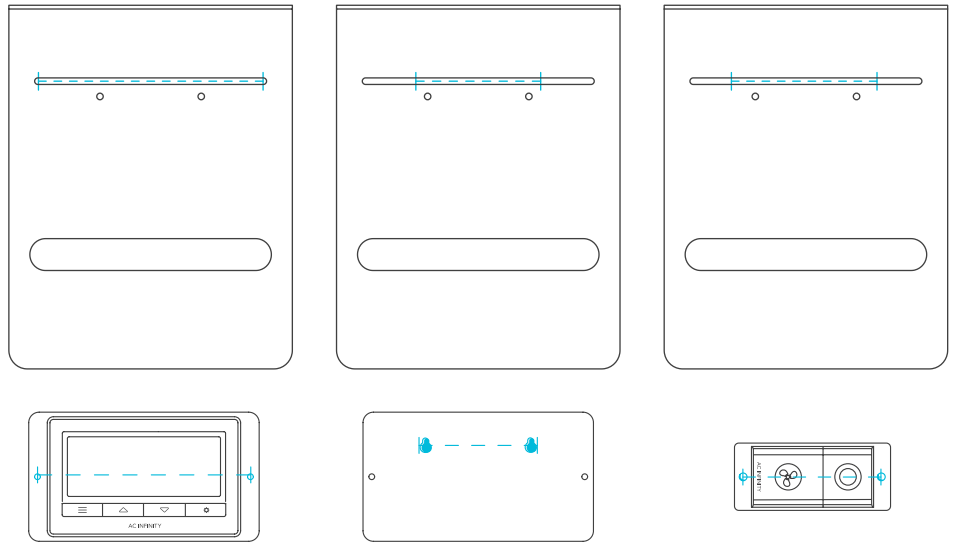
CONTROLLERPLAAT

Deze kweektent bevat een stalen plaat met een bevestigingssleuf voor AC Infinity controllers. Monteer uw controller op de overeenkomstige plaatsen in de sleuf van de plaat. Leid de kabels door de ovale opening en door de klep van de kweektent. Sommige controllermodellen hebben een verborgen magneet aan de achterkant, waarmee ze zonder schroeven op deze plaat bevestigd kunnen worden.

Om een niet-AC Infinity controller te bevestigen, gebruikt u de meegeleverde controllerlijm om deze op de plaat te bevestigen.

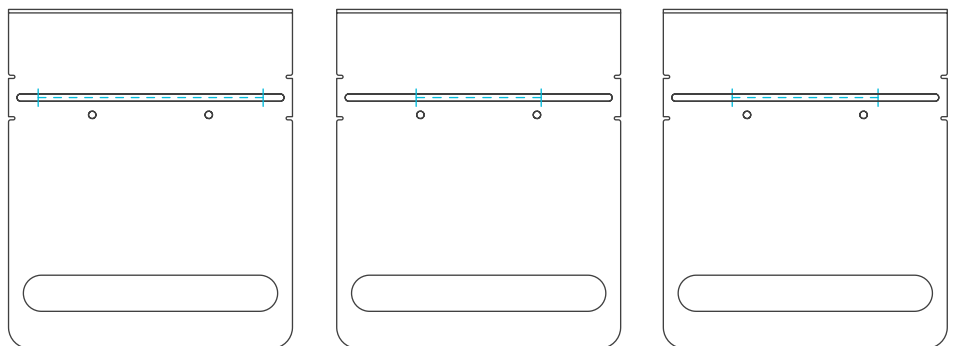
ALLEEN INBEGREPEN BIJ

CLOUDLAB 642
CLOUDLAB 844
CLOUDLAB 866
CLOUDLAB 894
CLOUDLAB 899
CLOUDLAB 816
CLOUDLAB 811



ALLEEN INBEGREPEN BIJ

CLOUDLAB 422
CLOUDLAB 632
CLOUDLAB 733
CLOUDLAB 722
CLOUDLAB 632D
CLOUDLAB 743D
CLOUDLAB 864D



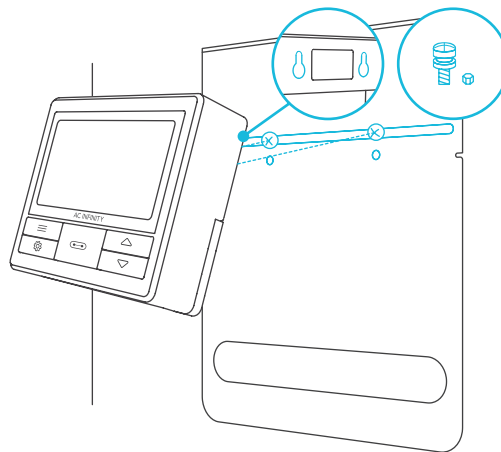
*Controllers apart verkrijgbaar

MONTAGEGIDS

HARDWARE MONTAGE

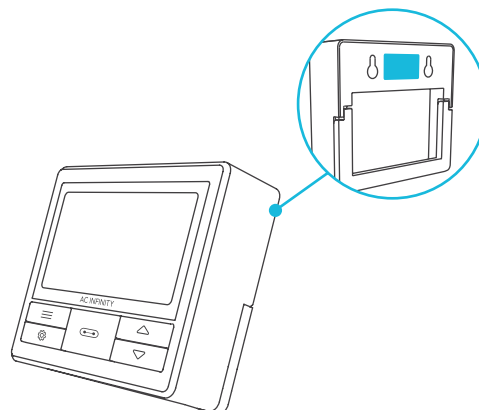
Schroef de bouten in de gleuf of bevestigingsgaten in de bovenste helft van de plaat.

Hang de controller aan de bouten met behulp van de gaten aan de achterkant.



MAGNETISCHE BEVESTIGING

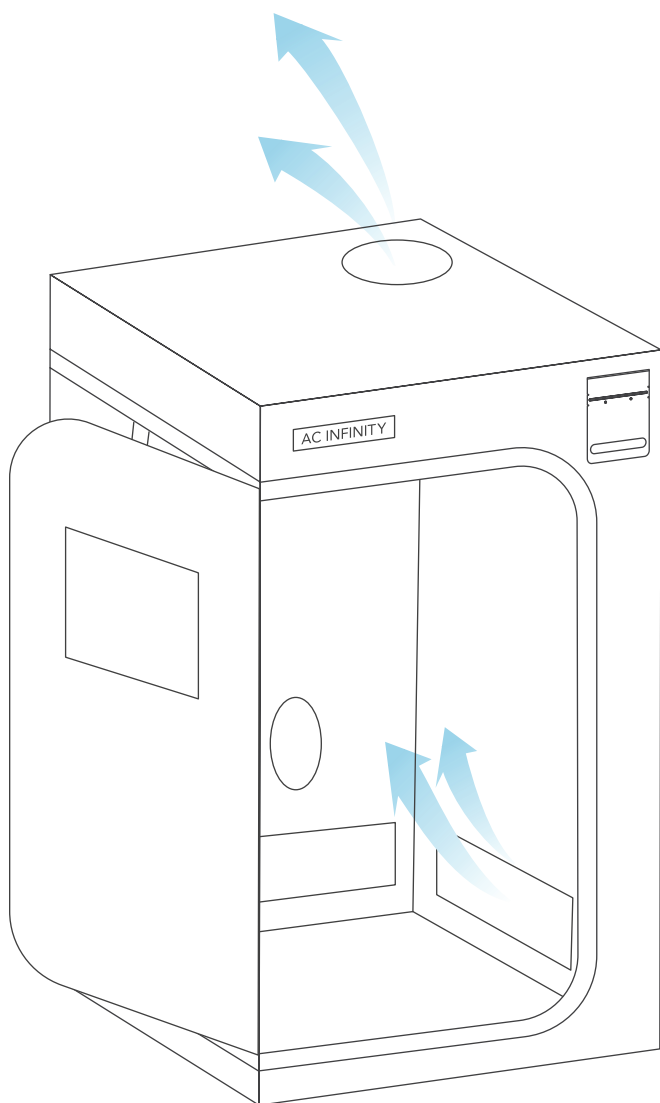
U kunt de controller ook magnetisch bevestigen op de stalen plaat als deze een magneet achter het label heeft.



SNELLE MONTAGEHANDLEIDING

INLINE VENTILATOR EN KWECKLAMP

Hang eerst uw inline kanaalventilator op als afvoerventilator bij de daksteunbalken. Als u een koolstoffilter gebruikt, hang deze dan op met de meegeleverde riemen. Installeer vervolgens uw groeilamp onder dit kanaalsysteem. U kunt touwklemhangers gebruiken om deze producten te installeren.



DUBBELZIJDIGE KLEMMEN

Installeer alle benodigde luchtslangen op de luchtkanaalpoorten. Gebruik de klemmen aan beide uiteinden om de luchtslangen aan de kweektent te bevestigen.

TOEVOEROPENINGEN

Voer verse lucht aan via een van de twee ventilatieopeningen aan de onderkant van de kweektent. Open een passief toevoerscherm of creëer actieve toevoer door een extra inline ventilator aan te sluiten op een kanaalpoort.

MEER INFORMATIE NODIG?

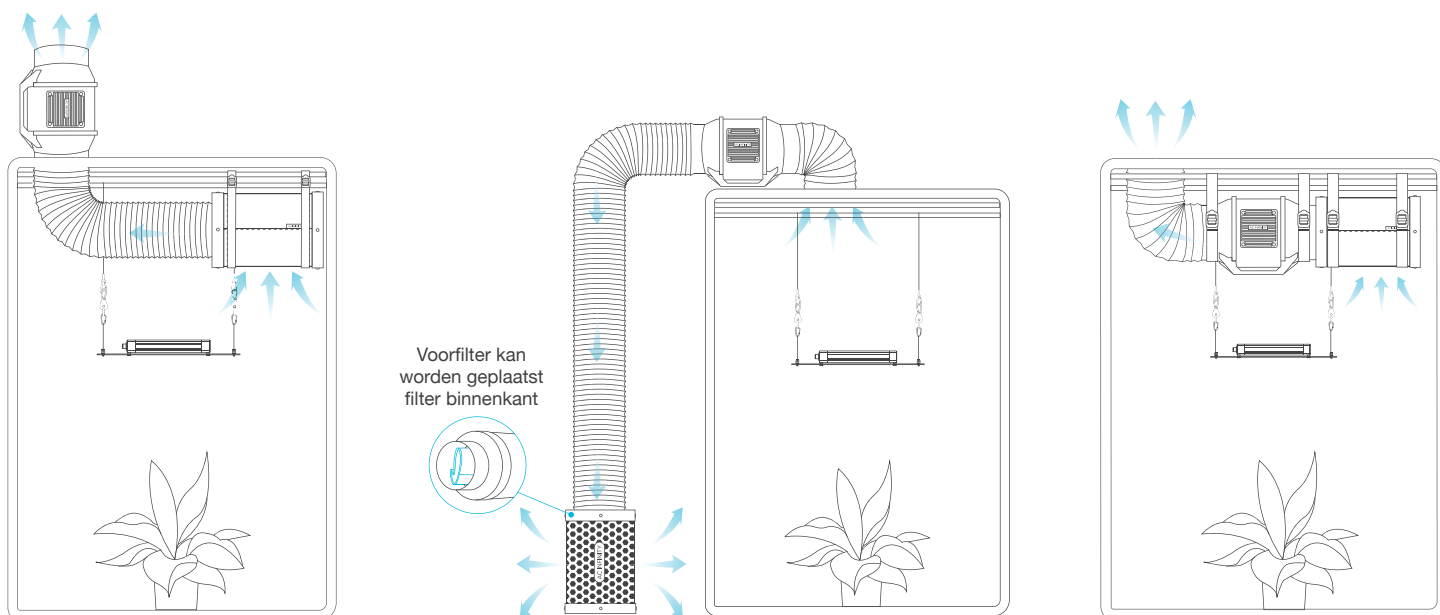
Scan de QR-code of bezoek www.acinfinity.com voor meer gidsen en handleidingen.



CONFIGURATIE-INSTELLINGEN

PLAATSING VAN VERLICHTING EN VENTILATIE

Er zijn veel manieren om deze componenten te configureren om luchtstroom naar uw kweekruimte te brengen. Een typische opstelling plaatst de ventilator en het filter binnenin, wat het beheer vergemakkelijkt en het ventilatorgeluid dempt. Beide kunnen in elke volgorde binnen de ventilatieketen worden geplaatst als de lucht uit uw kweekruimte wordt gezogen.



**Ventilatorset
Buiten de tent**

**Ventilator- en filterset
Buiten de tent**

**Ventilator- en filterset
in tent**

Bijvoorbeeld, uw kweeklampen kunnen in de weg zitten van uw koelapparatuur. In dit geval kunt u de ventilator en/of filter buiten uw kweektent plaatsen.

Wij raden aan uw afzuigventilator op het hoogst mogelijke punt te plaatsen. Omdat warmte naar boven stijgt, is het afvoeren van die warme lucht op dat punt het meest efficiënt. Uw koolstoffilter presteert ook beter als deze op het hoogste punt is geplaatst.

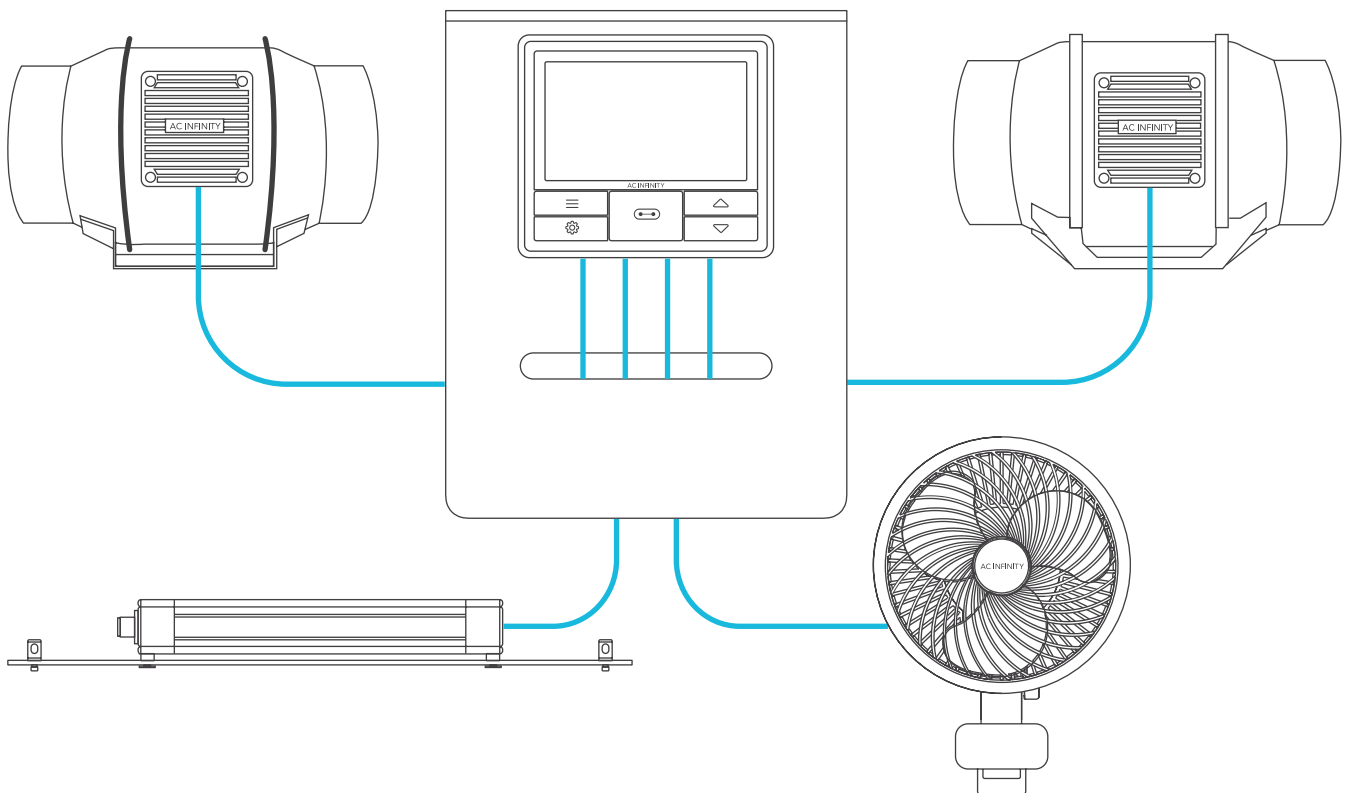
UIS™ PLATFORM

EEN ONDERLING VERBONDEN CONSTRUCTIE

Het UIS™platform stelt u in staat om één centrale controller te verbinden met meerdere kweektoestellen tegelijk. Door dit volledig geïntegreerde systeem te creëren, kunt u al uw toestellen samen of afzonderlijk voeden en programmeren voor optimaal kweektentbeheer.

Gebruik geselecteerde slimme controllers om triggers in te stellen die uw apparaten activeren op basis van de temperatuur en luchtvochtigheid van uw kweektent. Maak onafhankelijke timers en schema's voor aangepaste activering in uw gewenste tijdsbestek.

Uw kweekstelsel kan worden geregeld via uw controller hub of op afstand via de AC Infinity app (gekoppeld met compatibele controllers), waar u toegang heeft tot automatiseringsprogrammering en klimaatgegevens.

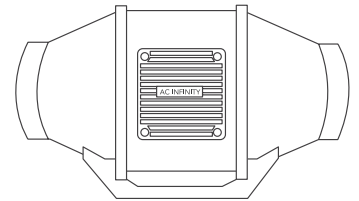


Centrale controllers en kweektoestellen worden apart verkocht en kunnen nog in ontwikkeling zijn op het moment van aankoop van dit product.

AC INFINITY PRODUCTEN

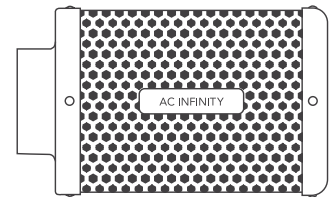
Inline kanaalventilatoren

De CLOUDLINE serie is een lijn kanaalventilatoren ontworpen om AV-ruimtes en kasten stil te ventileren, evenals diverse DIY-luchtcirculatie- en afvoerprojecten. Beschikt over een thermische controller met intelligente programmering die automatisch de ventilatorsnelheden aanpast aan veranderende temperaturen.



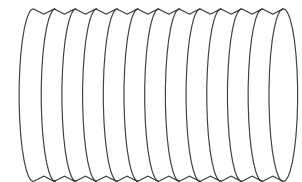
Koolstoffilters

Het koolstoffilter voor luchtkanalen is ontworpen om geuren en chemicaliën te elimineren in kweektenten en hydrocultuurruimtes. Het maakt gebruik van premium Australische houtskool met een groter absorptievermogen en een langere levensduur. Zorgt voor maximale luchtstroom als onderdeel van een toevoer- of afvoersysteem.



Luchtsslagen

De vierlaagse lucht slang wordt gebruikt om luchtstroom te geleiden, ontworpen voor ventilatiesystemen in toepassingen zoals HVAC, drogers en kweekruimtes. Hij is zeer duurzaam en flexibel, en kan overal worden gebruikt, van krappe ruimtes tot grote open gebieden.



GARANTIE

Dit garantieprogramma is onze toezegging aan u: het door AC Infinity verkochte product is vrij van fabricagefouten gedurende een periode van twee jaar vanaf de aankoopdatum. Als een product een materiaal- of fabricagefout blijkt te hebben, ondernemen wij de gepaste acties zoals beschreven in deze garantie om eventuele problemen op te lossen.

Het garantieprogramma is van toepassing op elke bestelling, aankoop, ontvangst of gebruik van producten verkocht door AC Infinity of onze geautoriseerde dealers. Het programma dekt producten die defect zijn geraakt, niet goed functioneren of uitdrukkelijk onbruikbaar zijn geworden. Het garantieprogramma gaat in op de datum van aankoop. Het programma verloopt twee jaar na de aankoopdatum. Als uw product binnen die periode defect raakt, zal AC Infinity uw product vervangen door een nieuw exemplaar of u een volledige terugbetaling geven.

Het garantieprogramma dekt geen misbruik of verkeerd gebruik. Dit omvat fysieke schade, onderdompeling van het product in water, onjuiste installatie zoals verkeerde spanningsinvoer, en verkeerd gebruik voor andere dan de beoogde doeleinden. AC Infinity is niet verantwoordelijk voor gevolgschade of incidentele schade van welke aard dan ook veroorzaakt door het product. Wij bieden geen garantie voor schade door normale slijtage zoals krassen en deuken.

Neem contact op met onze dealersafdeling via dealers@acinfinity.com of **(626) 838-4656** voor meer informatie over ons dealer- en distributeursprogramma. Neem contact op met onze klantenservice via support@acinfinity.com of **626-923-6399** voor product- en garantieondersteuning. Onze kantooruren zijn maandag tot en met vrijdag, 9:00 tot 17:00 uur PST.



Als u problemen ondervindt met dit product, neem dan contact met ons op en wij zorgen graag voor een vervanging of volledige terugbetaling!

COPYRIGHT © 2023 AC INFINITY INC. ALLE RECHTEN VOORBEHOUDEN

Geen enkel deel van de materialen, inclusief afbeeldingen of logo's in dit boekje, mag worden gekopieerd, gefotokopieerd, gereproduceerd, vertaald of omgezet naar enig elektronisch medium of machineleesbare vorm, geheel of gedeeltelijk, zonder specifieke toestemming van AC Infinity Inc.

www.acinfinity.com